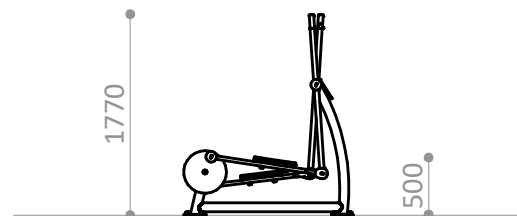


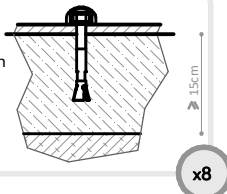
ZONA DE MOVIMIENTO / ALTURA DE CAÍDA LIBRE  
 MOVEMENT ZONE / FREE HEIGHT OF FALL  
 ZONE DE MOVEMENT / HAUTEUR DE CHUTE LIBRE

A – 15,00 m<sup>2</sup> / 0,5 m



R7210A

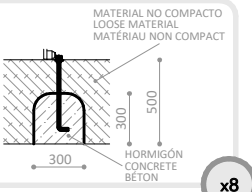
Suelo de hormigón  
 Concrete ground  
 Fixation sur béton



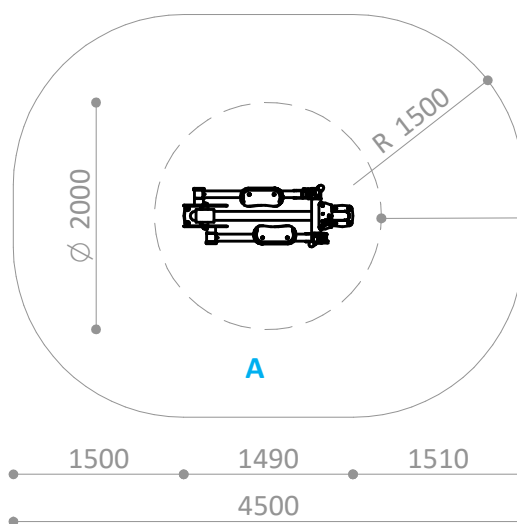
x8

R7210E

Otros suelos  
 Other grounds  
 Autres sols



x8



ÁREA DE EJERCICIO  
 EXERCISE ZONE  
 ZONE D'EXERCICE

PIEZA MÁS GRANDE  
 BIGGEST PART  
 LA PLUS GRANDE PIECE  
 1770 x 1490 x 540 mm

PIEZA MÁS PESADA  
 HEAVIEST PART  
 LA PIECE LA PLUS LOURDE  
 81 Kg



**Función/** Ejercicio cardiovascular para calentamiento del tren superior e inferior. Avalado por médico rehabilitador y fisioterapeuta.

- Materiales/**
- Estructura de acero galvanizado con pintura de poliéster termoendurecida.
  - Polietileno de alta densidad, libre de mantenimiento y antigraffiti.
  - Tornillería en acero inoxidable.
  - Instrucciones de uso grabadas.



**Function/** Cardio exercise for upper and lower body warm up. Endorsed by a rehabilitation physiatrist and physician.

- Materials/**
- Thermohardened polyester painted galvanized steel structure.
  - Antigrffiti, maintenance-free HDPE.
  - Stainless steel fixings.
  - Sign included.



**Fonction/** Exercice cardio-vasculaire pour échauffer la partie supérieure et inférieure du corps. Avalisé par un médecin rééducateur et un physiothérapeute.

- Matériaux/**
- Structure en acier galvanisé avec peinture polyester thermodurcie.
  - Polyéthylène haute densité, sans entretien et antigraffiti.
  - Visserie en acier inoxydable.
  - Panneau explicatif d'emploi.

Disponibilidad de repuestos durante 10 años.  
 Spare parts available for 10 years.  
 Disponibilité de pièces de rechange pendant 10 ans.

Industrias Agapito se reserva el derecho a modificar sin previo aviso los elementos descritos en este documento.  
 Industrias Agapito reserves the right to change the items described in this document without prior notice.  
 Industrias Agapito se réserve le droit de modifier à tout moment et sans préavis les éléments décrits dans le présent document.

No situar los aparatos de entrenamiento entre juegos infantiles. Estos aparatos no son aparatos de juego según EN 16630.  
 Do not place exercise equipment mixed with public playgrounds. This is not EN 16630 authorized play equipment.  
 Ne pas placer des appareils d'entraînement pour les adultes dans des installations prévues pour les enfants. Ces appareils ne sont pas de jeux conformes à la norme EN 16630.

