



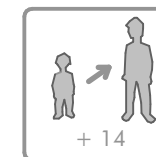
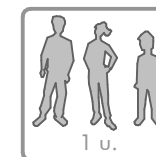
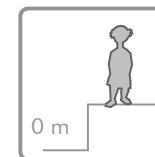
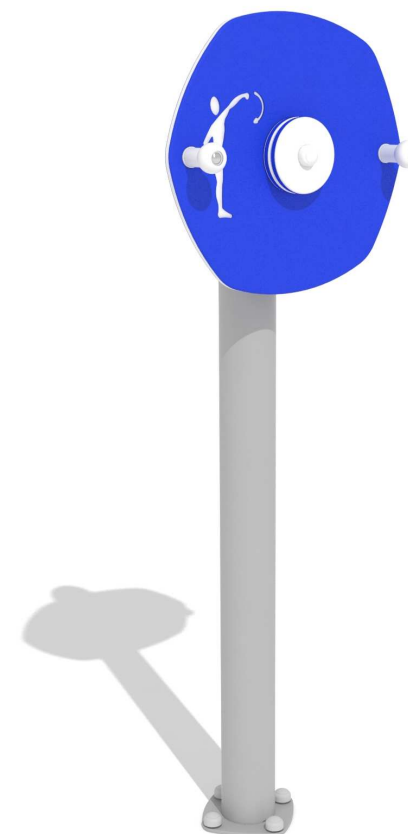
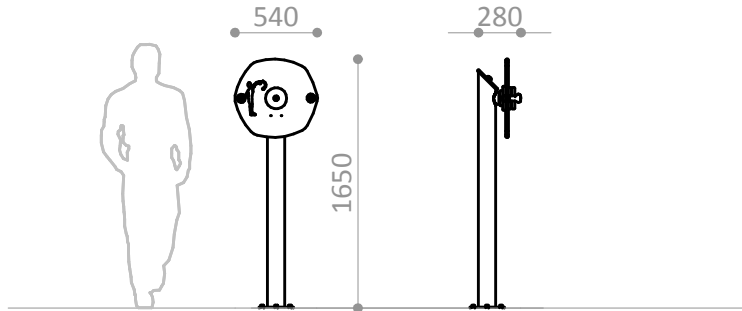


-  **Función/** Para ejercitación de hombro, permite trabajar al mismo tiempo todas sus posibilidades de movimiento. Avalado por médico rehabilitador y fisioterapeuta.
- Materiales/**
- Acero galvanizado con pintura de poliéster termoendurecida.
 - Polietileno de alta densidad, libre de mantenimiento y antigraffiti.
 - Manillar de polietileno.
 - Instrucciones de uso grabadas.
-  **Function/** To exercise shoulders, working out all its movements at the same time. Endorsed by a rehabilitation physiatrist and physician.
- Materials/**
- Thermohardened polyester painted galvanized steel structure.
 - Antigrffiti, maintenance-free HDPE.
 - Polyethylene handles.
 - Sign included.
-  **Fonction/** Exercice complet d'épaule, qui permet de travailler au même temps tous les mouvements possibles. Enteriné par un médecin de réadaptation et un physiothérapeute.
- Matériaux/**
- Structure en acier galvanisé avec peinture polyester thermodurcie.
 - Polyéthylène haute densité, sans entretien et antigraffiti.
 - Poignées en polyéthylène.
 - Panneau explicatif d'emploi.
-  **Zweck/** Um schultern trainieren, arbeiten alle ihre bewegungen gleichzeitig. Von rehabilitations-arzt und physiotherapeut mitentwickelt und verbürgt.
- Materialien/**
- Stahlstruktur mit wärmegehärteter polyesterfarbe.
 - Wand aus hochdichtem, polyäthylen, wartungsfrei und graffitiest.
 - Polyethylen-griffe.
 - Gravierte gebrauchsanweisungen.

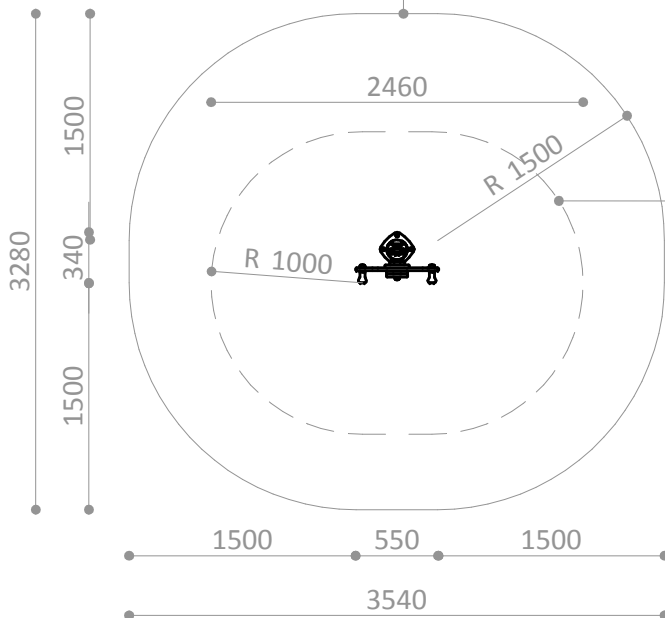




ÁREA DE MOVIMIENTO / ALTURA DE CAIDA LIBRE
MOVEMENT ZONE/ FRE E HEIGHT OF FALL
ZONE DE MOUVEMENT / HAUTEUR DE CHUTE LIBRE
BEWEGUNGSZONE / FREIE FALLHÖHE

9,70 m² / 0,00 m

Superficie según EN 16630
Surface according to EN 16630
Revêtement conformément à la Norme EN 16630
Sicherheitszone gemäss EN-16630

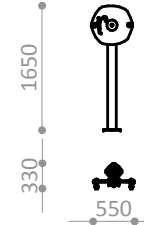


R7166

Pieza más grande

Biggest part

La plus grande pièce



R7166

Pieza más pesada

Heaviest part

La pièce la plus lourde



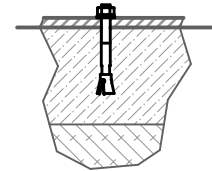
24 Kg.

R7166A

Suelo de hormigón

Concrete ground

Fixation sur béton



x4

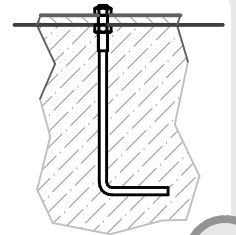
R7166E

Otros suelos

Other grounds

Autres sols

Sonstiger Untergrund



x 4

ÁREA DE EJERCICIO
EXERCISE ZONE
ZONE D'EXERCICE
ÜBUNGSPLATZ

Disponibilidad de repuestos durante 10 años.
Spare parts available for 10 years.
Disponibilité de pièces de rechange pendant 10 ans.
10 Jahre Verfügbarkeit von Ersatzteilen

Industrias Agapito se reserva el derecho a modificar sin previo aviso los elementos descritos en este documento.
Industrias Agapito reserves the right to change the items described in this document without prior notice.
Industrias Agapito se réserve le droit de modifier à tout moment et sans préavis les éléments décrits dans le présent document.
Industrias Agapito behält sich das Recht vor, die in diesem Dokument beschriebenen Elemente ohne vorherige Ankündigung zu verändern.

Peso máximo del usuario = 150 Kg.
Maximum user weight = 150 Kg.
Poids maximum de l'utilisateur = 150 Kg
Höchstgewicht des Benutzers = 150 Kg

