



**Función/** Ejercicio de estiramiento del tren superior. Ayuda a recuperar la movilidad perdida y mejora la circulación sanguínea. Avalado por médico rehabilitador y fisioterapeuta.

- Materiales/**
- Estructura de acero galvanizado con pintura de poliéster termoendurecida.
  - Asiento ergonómico de polietileno de alta densidad, libre de mantenimiento y antigraffiti.
  - Instrucciones de uso grabadas.



**Function/** Upper body stretching exercise. Aids recuperation of lost mobility and improve blood circulation. Endorsed by a Rehabilitation Physiatrist and Physician.

- Materials/**
- Thermohardened polyester painted galvanized steel structure.
  - Antigrffiti and maintenance-free, HDPE ergonomic seat.
  - Sign included.



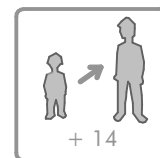
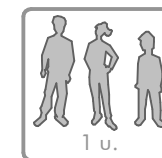
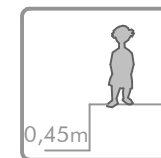
**Fonction/** Exercice d'étirement du tronc supérieur. Aide à récupérer la mobilité perdue et améliorer la circulation sanguine. Enteriné par un médecin de réadaptation et un physiothérapeute.

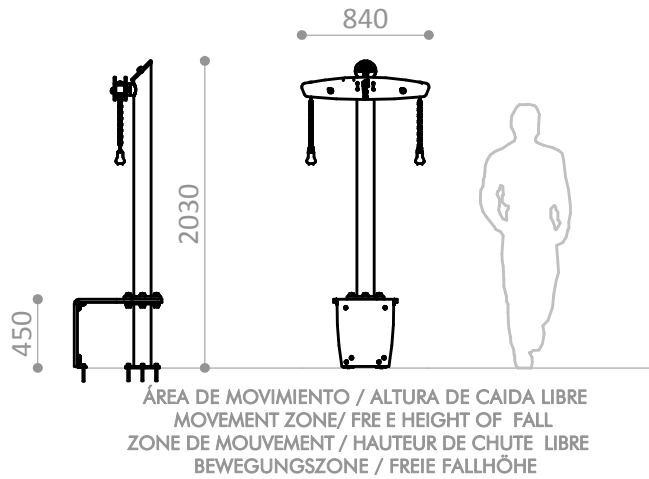
- Matériaux/**
- Structure en acier galvanisé avec peinture polyester thermodurcie.
  - Siège ergonomique de polyéthylène à haute densité, sans entretien et antigraffiti.
  - Panneau explicatif d'emploi.



**Zweck/** Für dehnungsübungen des oberkörpers. Mobilisiert, fördert und unterstützt die beweglichkeit und die durchblutung. Von rehabilitations-arzt und physiotherapeut mitentwickelt und verbürgt.

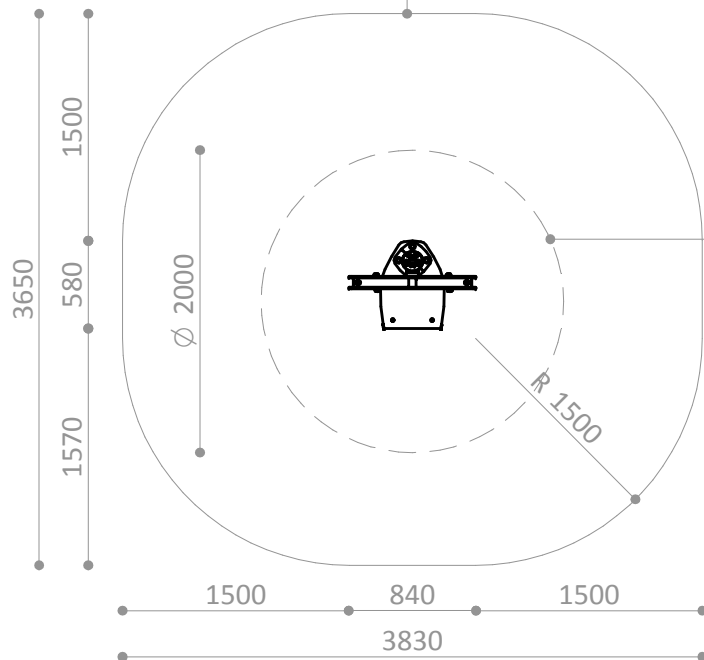
- Materialien/**
- Stahlstruktur mit wärmegehärteter polyesterfarbe.
  - Wetterfester und wartungsfreier ergonomischer sitz mit anti-graffiti-beschichtung.
  - Gravierte gebrauchsanweisungen.





12,10 m<sup>2</sup> / 0,45 m

Superficie según EN 16630  
Surface according to EN 16630  
Revêtement conformément à la Norme EN 16630  
Sicherheitszone gemäss EN-16630

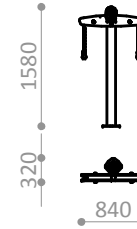


### POSTE AUTOPASIVO

Pieza más grande

Biggest part

La plus grande pièce

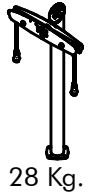


### POSTE AUTOPASIVO

Pieza más pesada

Heaviest part

La pièce la plus lourde

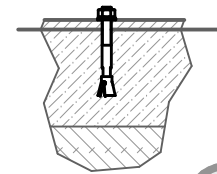


### R7167A

Suelo de hormigón

Concrete ground

Fixation sur béton



x6

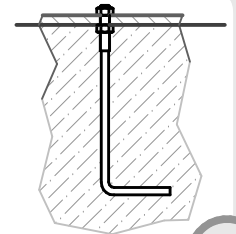
### R7167E

Otros suelos

Other grounds

Autres sols

Sonstiger Untergrund



x 6

### ÁREA DE EJERCICIO EXERCISE ZONE ZONE D'EXERCICE ÜBUNGSPLATZ

Disponibilidad de repuestos durante 10 años.

Spare parts available for 10 years.

Disponibilité de pièces de rechange pendant 10 ans.

No situar los aparatos de entrenamiento entre juegos infantiles. Estos aparatos no son aparatos de juego según EN 1176

Do not place exercise equipment mixed with public playgrounds. This is not EN 1176- authorized play equipment.

Ne pas placer des appareils d'entraînement pour les adultes dans des installations prévues pour les enfants. Ces appareils ne sont pas de jeux conformes à la norme EN 1176

Industrias Agapito se reserva el derecho a modificar sin previo aviso los elementos descritos en este documento.

Industrias Agapito reserves the right to change the items described in this document without prior notice.

Industrias Agapito se réserve le droit de modifier à tout moment et sans préavis les éléments décrits dans le présent document.

