



Función/ Para ejercitación de hombro, permite trabajar al mismo tiempo todas sus posibilidades de movimiento. Avalado por médico rehabilitador y fisioterapeuta. Adaptado para uso con silla de ruedas.

- Materiales/**
- Estructura de acero galvanizado con pintura de poliéster termoendurecida
 - Mampara de polietileno de alta densidad, libre de mantenimiento y antigraffiti. Instrucciones de uso grabadas.
 - Chapas posteriores de acero inoxidable pulido.
 - Manillar de polietileno.



Function/ To exercise shoulders, working out all its movements at the same time. Endorsed by a rehabilitation physiatrist and physician. Appropriated to be used on wheelchair.

- Materials/**
- Thermohardened polyester painted galvanized steel structure.
 - Antigraffiti, maintenance-free HDPE panel. Sign included.
 - Stainless steel back support.
 - Polyethylene handles.



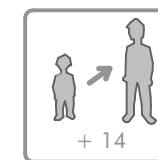
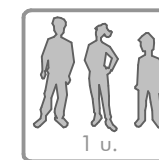
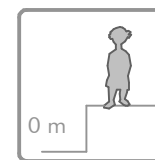
Fonction/ Exercice complet d'épaule, qui permet de travailler au même temps tous les mouvements possibles. Avalisé par un médecin rééducateur et un physiothérapeute. Adapté pour utilisation avec fauteuil roulant.

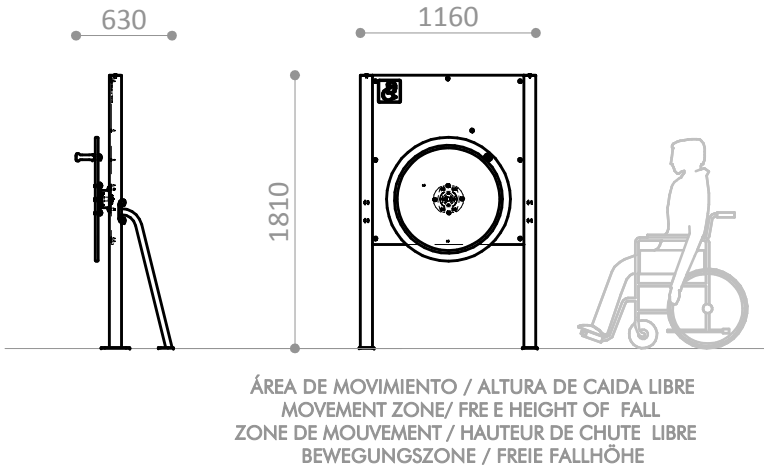
- Matériaux/**
- Structure en acier galvanisé avec peinture polyester thermodurcie.
 - Panneau en polyéthylène haute densité, sans entretien et antigraffiti. Panneau explicatif d'emploi.
 - Plaque postérieure en acier inoxydable poli.
 - Poignées en polyéthylène.



Zweck/ Schultertraining, bei dem gleichzeitig alle bewegungsmöglichkeiten trainiert werden. Von rehabilitations-arzt und physiotherapeut mitentwickelt und verbürgt. Geeignet für rollstuhlfahrer.

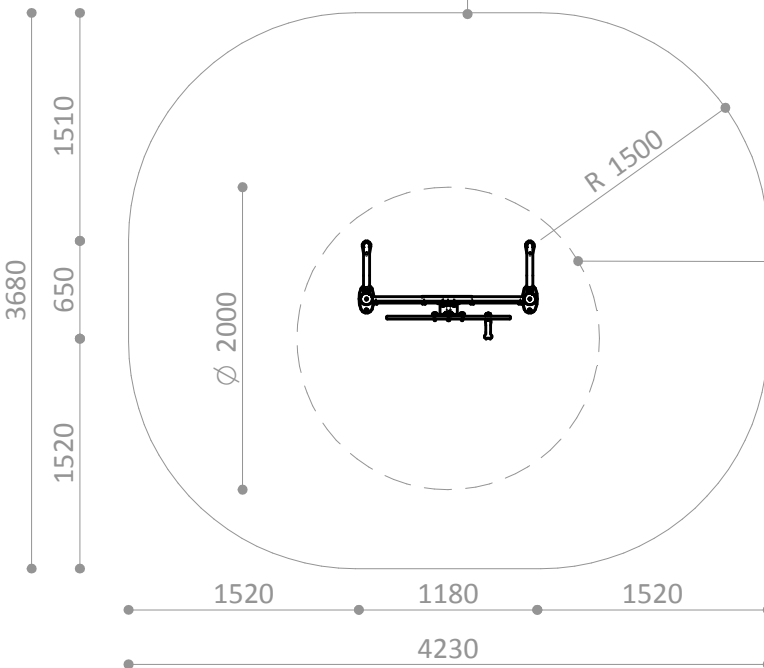
- Materialien/**
- Verzinkte stahlstruktur mit wärmegehärteter polyesterfarbe.
 - Wand aus polyäthylen, hochdicht, wartungsfrei und graffitiest. Gravierte gebrauchsanweisungen.
 - Hintere bleche aus poliertem edelstahl.
 - Polyethylen-griffe.





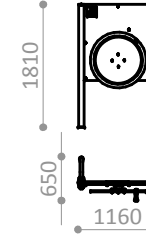
13,65 m2 / 0 m

Superficie según EN 16630
 Surface according to EN 16630
 Revêtement conformément à la Norme EN 16630
 Sicherheitszone gemäss EN-16630



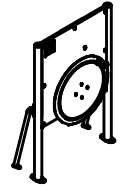
R7145D

Pieza más grande
 Biggest part
 La plus grande pièce
 Höchstmass



R7145D

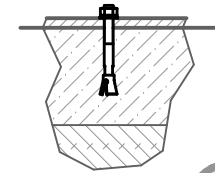
Pieza más pesada
 Heaviest part
 La pièce la plus lourde
 Höchstgewicht



85 Kg.

R7145DA

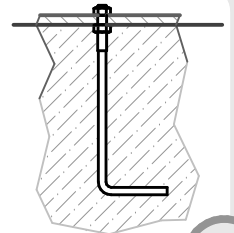
Suelo de hormigón
 Concrete ground
 Fixation sur béton
 Betonboden



x6

R7145DE

Otros suelos
 Other grounds
 Autres sols
 Sonstiger Untergrund



x6

ÁREA DE EJERCICIO EXERCISE ZONE ZONE D'EXERCICE ÜBUNGSPLATZ

Disponibilidad de repuestos durante 10 años.
 Spare parts available for 10 years.
 Disponibilité de pièces de rechange pendant 10 ans.
 10 Jahre Verfügbarkeit von Ersatzteilen

Industrias Agapito se reserva el derecho a modificar sin previo aviso los elementos descritos en este documento.
 Industrias Agapito reserves the right to change the items described in this document without prior notice.
 Industrias Agapito se réserve le droit de modifier à tout moment et sans préavis les éléments décrits dans le présent document.
 Industrias Agapito behält sich das Recht vor, die in diesem Dokument beschriebenen Elemente ohne vorherige Ankündigung zu verändern.

Peso máximo del usuario = 150 Kg.
 Maximum user weight = 150 Kg.
 Poids maximum de l'utilisateur = 150 Kg
 Höchstgewicht des Benutzers = 150 Kg

