



**Función/** Para ejercitación de hombro, permite trabajar al mismo tiempo todas sus posibilidades de movimiento. Avalado por médico rehabilitador y fisioterapeuta.

- Materiales/**
- Estructura de acero galvanizado con pintura de poliéster termoendurecida
  - Mampara de polietileno de alta densidad, libre de mantenimiento y antigraffiti.
  - Instrucciones de uso grabadas.
  - Chapas posteriores de acero inoxidable pulido.
  - Manillar de polietileno.



**Function/** To exercise shoulders, working out all its movements at the same time. Endorsed by a rehabilitation physiatrist and physician.

- Materials/**
- Thermohardened polyester painted galvanized steel structure.
  - Antigraffiti, maintenance-free HDPE panel.
  - Sign included.
  - Stainless steel back support.
  - Polyethylene handles.



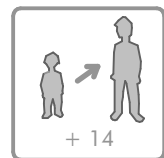
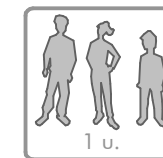
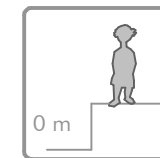
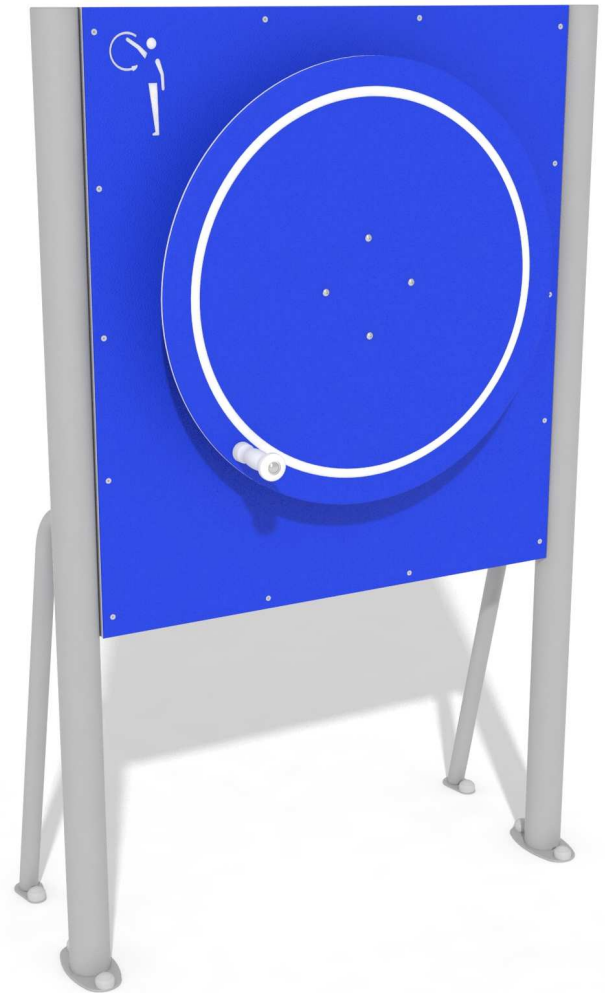
**Fonction/** Exercice complet d'épaule, qui permet de travailler au même temps tous les mouvements possibles. Avalisé par un médecin rééducateur et un physiothérapeute.

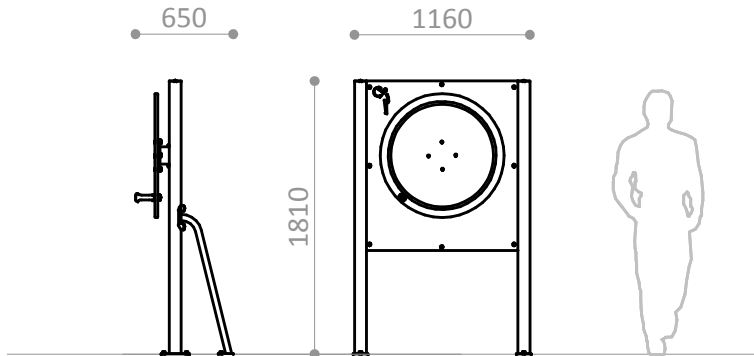
- Matériaux/**
- Structure en acier galvanisé avec peinture polyester thermodurcie.
  - Panneau en polyéthylène haute densité, sans entretien et antigraffiti.
  - Panneau explicatif d'emploi.
  - Plaque postérieure en acier inoxydable poli.
  - Poignées en polyéthylène.



**Zweck/** Schultertraining, bei dem gleichzeitig alle bewegungsmöglichkeiten trainiert werden. von rehabilitations-arzt und physiotherapeut mitentwickelt und verbürgt.

- Materialien/**
- Verzinkte stahlstruktur mit wärmegehärteter polyesterfarbe.
  - Wand aus polyäthylen, hochdicht, wartungsfrei und graffitiest.
  - Gravierte gebrauchsanweisungen.
  - Hintere abdeckbleche aus poliertem edelstahl.
  - Polyethylen-griffe.

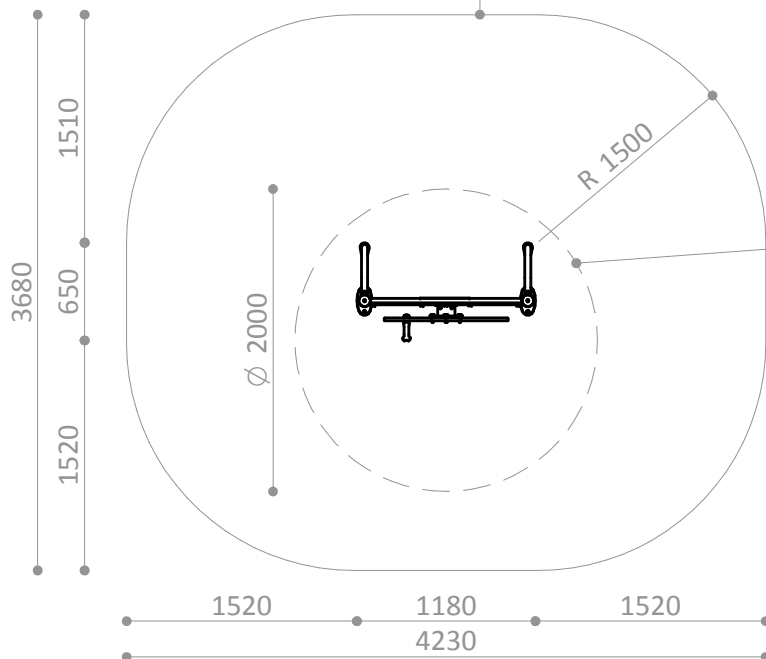




ÁREA DE MOVIMIENTO / ALTURA DE CAIDA LIBRE  
MOVEMENT ZONE/ FREE HEIGHT OF FALL  
ZONE DE MOUVEMENT / HAUTEUR DE CHUTE LIBRE  
BEWEGUNGSZONE / FREIE FALLHÖHE

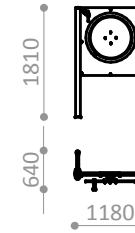
13,65 m<sup>2</sup> / 0 m

Superficie según EN 16630  
Surface according to EN 16630  
Revêtement conformément à la Norme EN 16630  
Sicherheitszone gemäss EN-16630



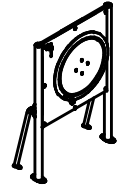
### R7145

Pieza más grande  
Biggest part  
La plus grande pièce  
Höchstmass



### R7145

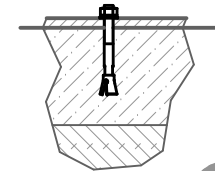
Pieza más pesada  
Heaviest part  
La pièce la plus lourde  
Höchstgewicht



59 Kg.

### R7145A

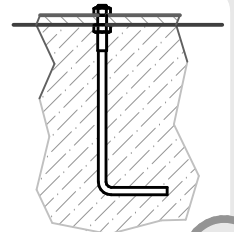
Suelo de hormigón  
Concrete ground  
Fixation sur béton  
Betonboden



x6

### R7145E

Otros suelos  
Other grounds  
Autres sols  
Sonstiger Untergrund



x6

### ÁREA DE EJERCICIO EXERCISE ZONE ZONE D'EXERCICE ÜBUNGSPLATZ

Disponibilidad de repuestos durante 10 años.  
Spare parts available for 10 years.  
Disponibilité de pièces de rechange pendant 10 ans.  
10 Jahre Verfügbarkeit von Ersatzteilen

Industrias Agapito se reserva el derecho a modificar sin previo aviso los elementos descritos en este documento.  
Industrias Agapito reserves the right to change the items described in this document without prior notice.  
Industrias Agapito se réserve le droit de modifier à tout moment et sans préavis les éléments décrits dans le présent document.  
Industrias Agapito behält sich das Recht vor, die in diesem Dokument beschriebenen Elemente ohne vorherige Ankündigung zu verändern.

Peso máximo del usuario = 150 Kg.  
Maximum user weight = 150 Kg.  
Poids maximum de l'utilisateur = 150 Kg  
Höchstgewicht des Benutzers = 150 Kg

